

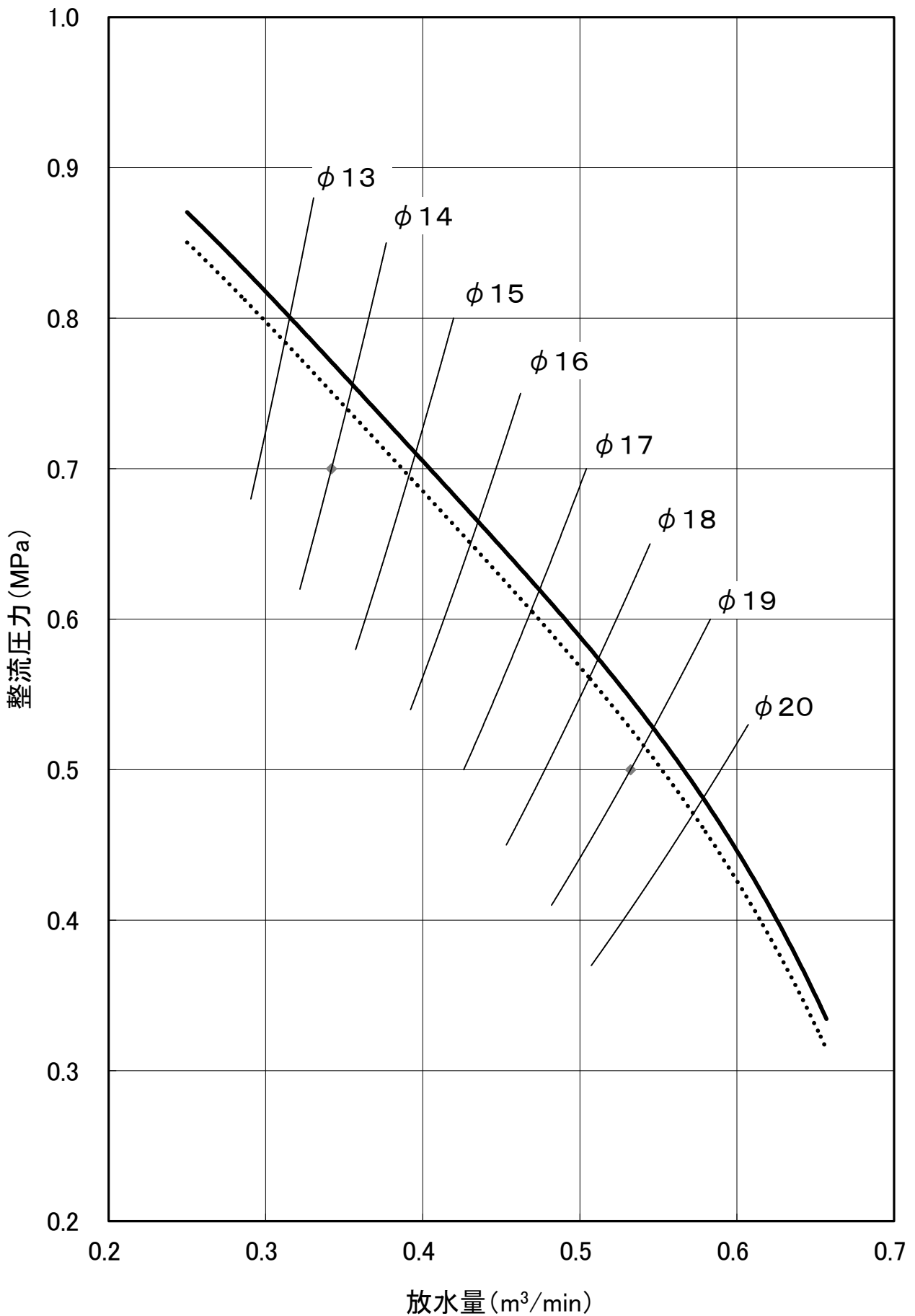
仕様書

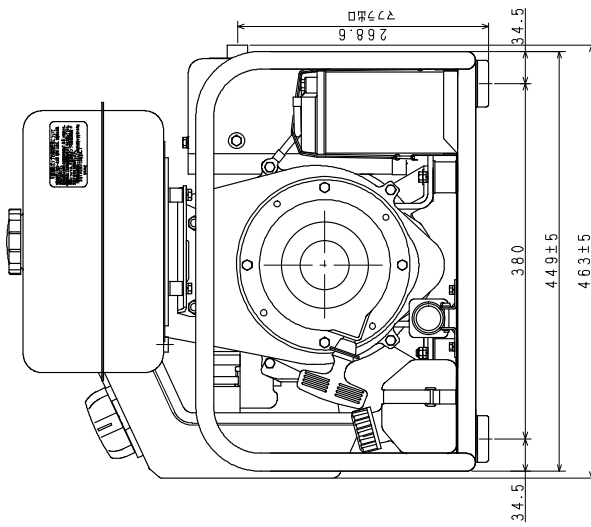
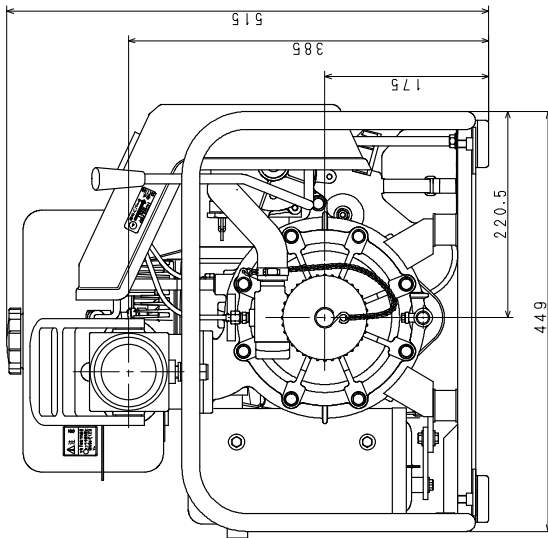
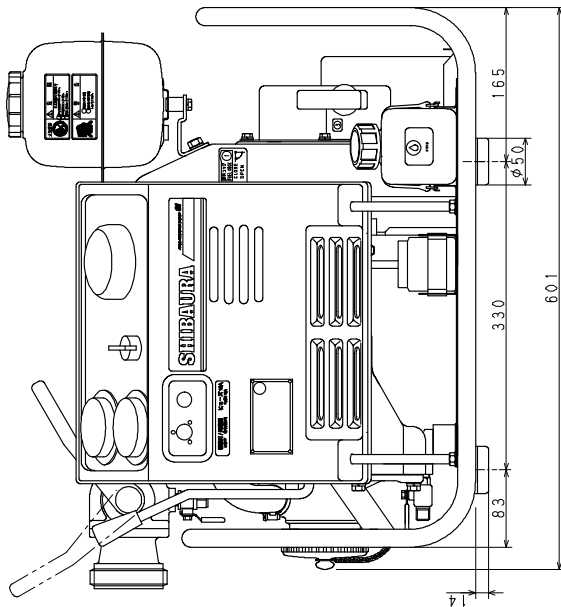
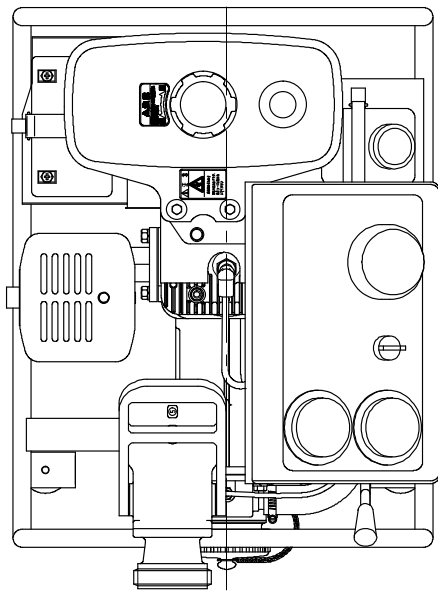
シバウラ消防ポンプ FT300/FT300M

規格	可搬消防ポンプC-1級		届出番号	P0162003				
エンジン			ポンプ					
型式	シバウラ E200		型式	シバウラ C505				
区分	—	M	区分	—	M			
形式	空冷2サイクル立型1気筒 ガソリンエンジン		形式	高圧1段タービンポンプ				
シリンダー mm (数×内径×行程)	1-68×55		吸水口径 mm	呼称65 消防ねじ式				
総排気量 mL	200							
出力 kW/rpm	8.8/6000		放水口径 mm	呼称65 消防ねじ式 (町野式媒介金具付)				
冷却方式	強制空冷式							
点火方式	無接点マグネット (CD点火方式)		性能	規格圧力 MPa	0.5			
点火プラグ	NGK B9HS			規格放水量 m ³ /min	0.530			
燃料供給方式	キャブレタ			規格ノズル mm	φ19.0			
使用燃料	自動車用普通ガソリン			高圧圧力 MPa	0.7			
燃料タンク容量 L	4			高圧放水量 m ³ /min	0.342			
潤滑方式	分離給油方式			高圧ノズル mm	φ14.0			
使用潤滑油	2サイクル専用オイル			定格回転速度 rpm	6000			
オイルタンク容量 L	0.5			ポンプ室シール	メカニカルユニットシール			
始動方式	セルモータ式 リコイル式	リコイル式		吸水方式	シングル方式			
充電能力 V-A	12-0.8			形式	4翼偏心ロータリー式 (ストレーナ付)			
調速方式	遠心重鎮式機械式化回転防止装置		給油方式	オイルレス				
回転方向	左 (出力側から見て)		真空度	吸水高さ 約9m (-0.085MPa以上)				
点灯能力 V-W	12-3×2 (メータランプ) 12-25 (サーチライト)		寸法 mm (全長×全幅×全高)	601×463×515				
推奨バッテリー	12V14Ah (密閉式)	なし	乾燥質量 kg	約44	約37			
標準付属品 (FT300) (セル付き)								
名称	個数	名称	個数	名称	個数	名称	個数	
町野式根元媒介接手	1	分解工具一式	1	点火プラグ	1	バッテリー	1	
取扱説明書	1	ポンプ覆い	1	自動充電器	1			
標準付属品 (FT300M) (セル無し)								
名称	個数	名称	個数	名称	個数	名称	個数	
町野式根元媒介接手	1	分解工具一式	1	点火プラグ	1			
取扱説明書	1	ポンプ覆い	1					
特長)								
<ul style="list-style-type: none"> ・ポンプ オイルレス真空ポンプ ボールコック フルフレームガード型 ・エンジン 分離給油式 オートチョーク 								

FT300/300M 放水性能曲線

— 吸水高さ1m 吸水高さ3m





FT300
消防ポンプ寸法図

図名
FT300
図番
200115430