

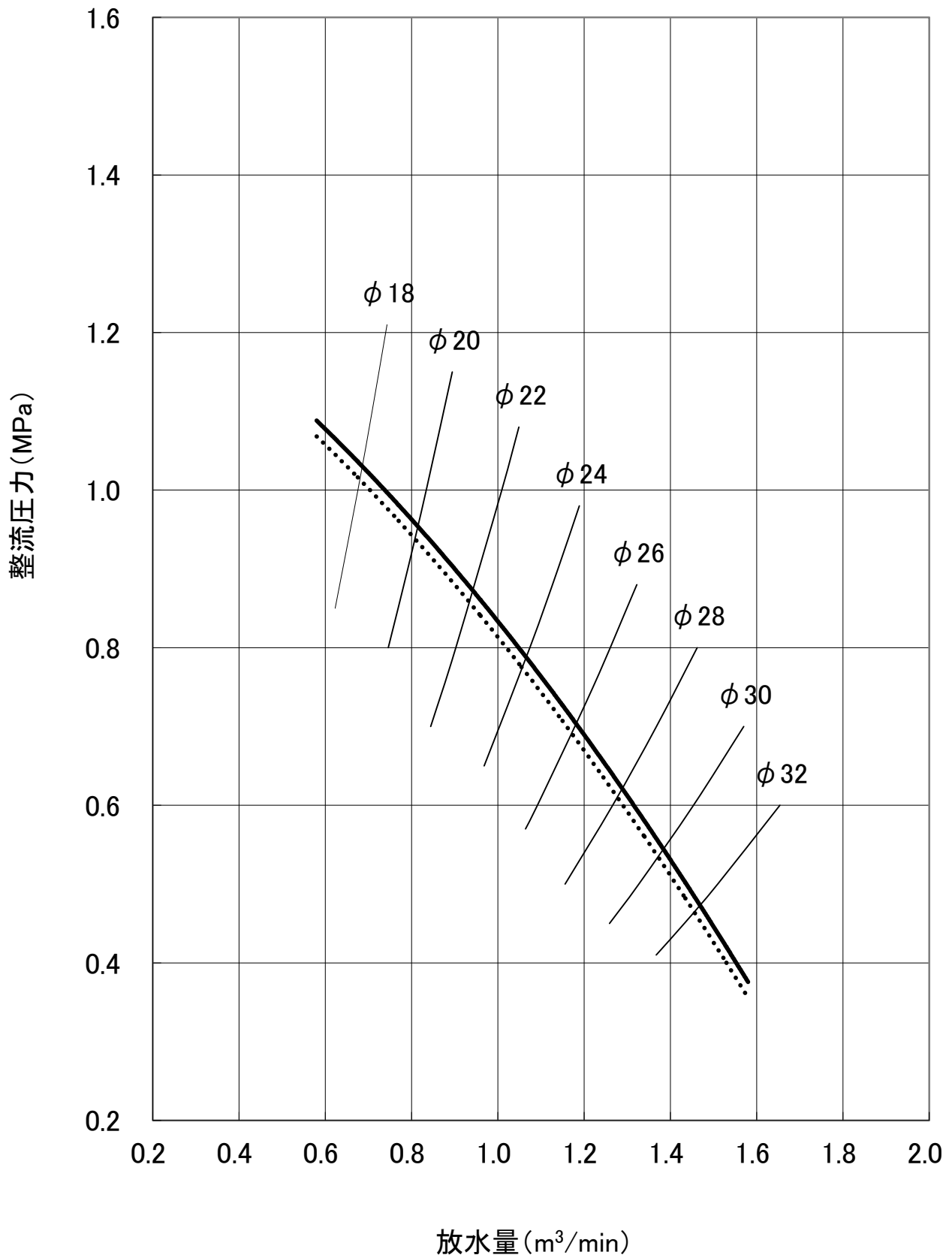
仕様書

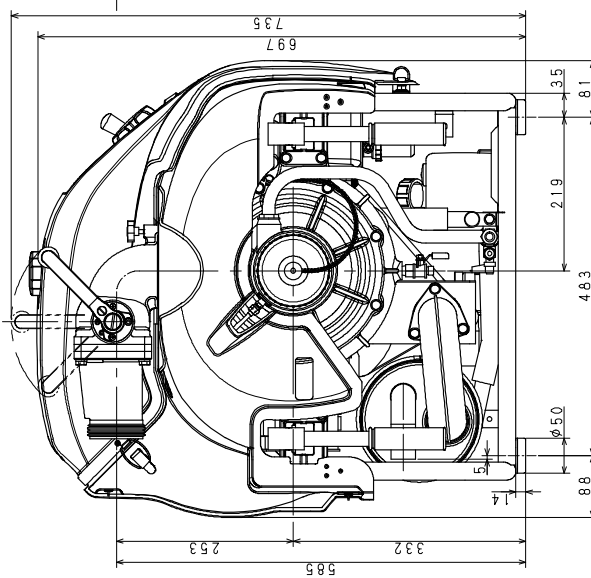
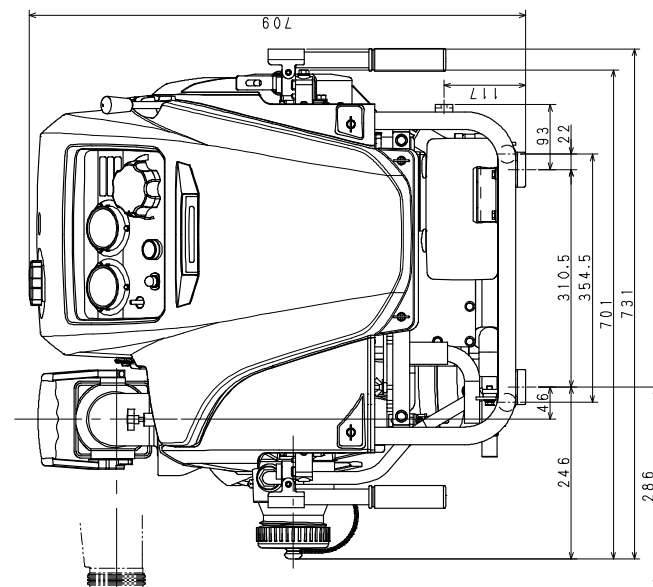
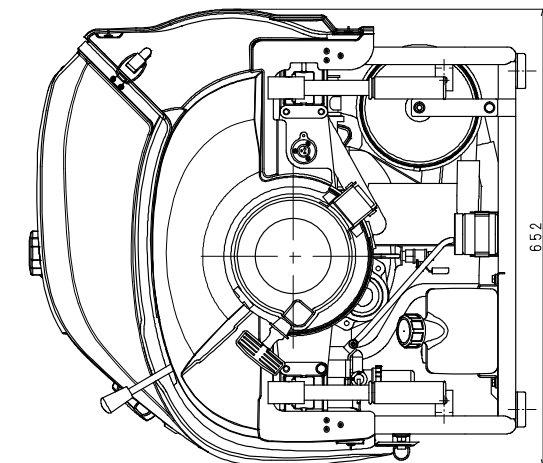
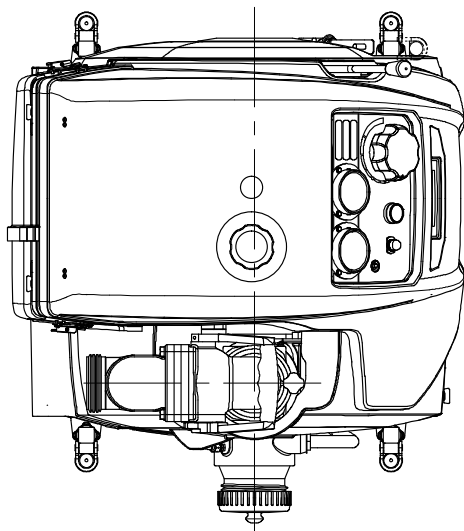
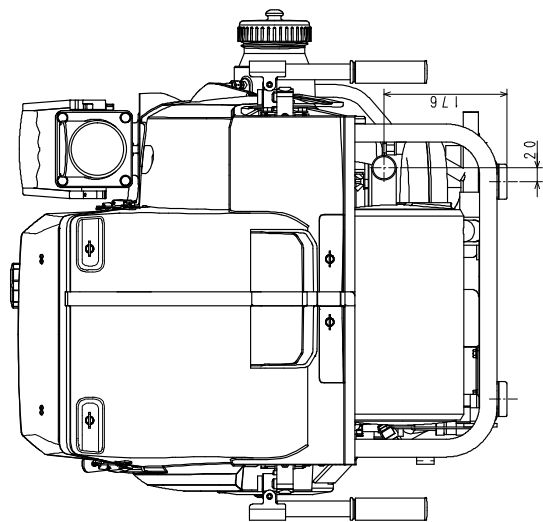
シバウラ消防ポンプ FK400 / FK400M

| | | | | | | | |
|--|-----------------------------------|--------|----|---------------------|--------------------------|---------------------------|------------------------|
| 規格 | 可搬消防ポンプB-3級 | | | 届出番号 | P0158003 | | |
| エンジン | | | | ポンプ | | | |
| 型式 | シバウラ L618Z | | | 型式 | シバウラ B716A | | |
| 区分 | — M | | | 区分 | — M | | |
| 形式 | 水冷2サイクル水平2気筒 ガソリンエンジン | | | 形式 | 高圧1段タービンポンプ | | |
| シリンダー mm (数×内径×行程) | 2-75×70 | | | 吸水口径 mm | 呼称75 消防ねじ式 | | |
| 総排気量 mL | 618 | | | | | | |
| 出力 kW/rpm | 33.1/5200 | | | 放水口径 mm | 呼称65 消防ねじ式 (町野式媒介金具付) | | |
| 冷却方式 | ラジエータ方式 | | | | | | |
| 点火方式 | 無接点マグネット (CD点火方式) | | | 性能 | 規格圧力 MPa | 0.55 | |
| 点火プラグ | NGK B7HS | | | | 規格放水量 m³/min | 1.21 | |
| 燃料供給方式 | キャブレタ | | | | 規格ノズル mm | φ28.0 | |
| 使用燃料 | 自動車用普通ガソリン | | | | 高圧圧力 MPa | 0.80 | |
| 燃料タンク容量 L | 14.5 | | | | 高圧放水量 m³/min | 0.90 | |
| 潤滑方式 | 分離給油方式 | | | | 高圧ノズル mm | φ22.0 | |
| 使用潤滑油 | 2サイクル専用オイル | | | | 定格回転速度 rpm | 5200 | |
| オイルタンク容量 L | 2 | | | | ポンプ室シール | メカニカルユニットシール | |
| 始動方式 | セルモータ式 リコイル式 | リコイル式 | | | 吸水方式 | シングル方式 | |
| 充電能力 V-A | 14-3 | | | | 真空 ポン プ | 形式 | 4翼偏心ロータリー式 (ストレーナ付) |
| 調速方式 | 遠心重鎮式機械式化 回転防止装置 | | | 給油方式 | | オイルレス | |
| 回転方向 | 左 (出力側から見て) | | | 真空度 | | 吸水高さ 約9m (-0.085MPa以上) | |
| 点灯能力 V-W | 12-5×2 (メータランプ) 12-35 (サーチライト) | | | 寸法 mm (全長×全幅×全高) | | 701×652 ×709 | |
| 推奨バッテリー | 12V15Ah (密閉式) | なし | | 乾燥質量 kg | 約85 | 約75 | |
| 標準付属品 (FK400) (セル付き) | | | | | | | |
| 名称 | 個数 | 名称 | 個数 | 名称 | 個数 | 名称 | 個数 |
| 町野式根元媒介接手 | 1 | 分解工具一式 | 1 | 安全ノズル | 1 | 点火プラグ | 1 |
| 取扱説明書 | 1 | ポンプ覆い | 1 | 自動充電器 | 1 | バッテリー | 1 |
| 標準付属品 (FK400M) (セル無し) | | | | | | | |
| 名称 | 個数 | 名称 | 個数 | 名称 | 個数 | 名称 | 個数 |
| 町野式根元媒介接手 | 1 | 分解工具一式 | 1 | 安全ノズル | 1 | 点火プラグ | 1 |
| 取扱説明書 | 1 | ポンプ覆い | 1 | | | | |
| 特長) | | | | | | | |
| <ul style="list-style-type: none"> ・ポンプ <ul style="list-style-type: none"> ラジエータ方式付 ボールコック付 冷却水還流装置付 オイルレス真空ポンプ付 OKモニタ付 ・エンジン <ul style="list-style-type: none"> 分離給油式 オートチョーク付 | | | | | | | |

FK400/400M 放水性能曲線

— 吸水高さ1m 吸水高さ3m





| | |
|--------|-----------|
| FK500M | 200115550 |
| FK450M | 200115530 |
| FK400M | 200115510 |
| 製品名称 | 図 書 |
| 代表図番 | 200115510 |

| | |
|------------------|--|
| FK400W/450W/500W | |
| 消防ポンプ寸法図 | |
| 2001155100 | |